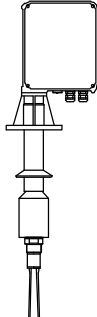


Table des matières

	Page
Dimensions	P2
Choix / Options	P3
Branchement électrique	P4



Sous réserve de modifications techniques et tarifaires.

Toutes les mesures sont en mm (Inch).

Tous les prix sont en Euros (HT) hors TVA.

Tous les prix sont valables départ usine de Betzigau frais d'emballage non compris.

Validité de la liste de prix: A partir du 01.04.2011 jusqu'au 31.03.2012, pour autant que rien d'inattendu ne se produise.

Ceci annule la validité des listes de selection précédentes.

Aucune responsabilité ne saurait être prise en charge en cas d'erreur d'impression.

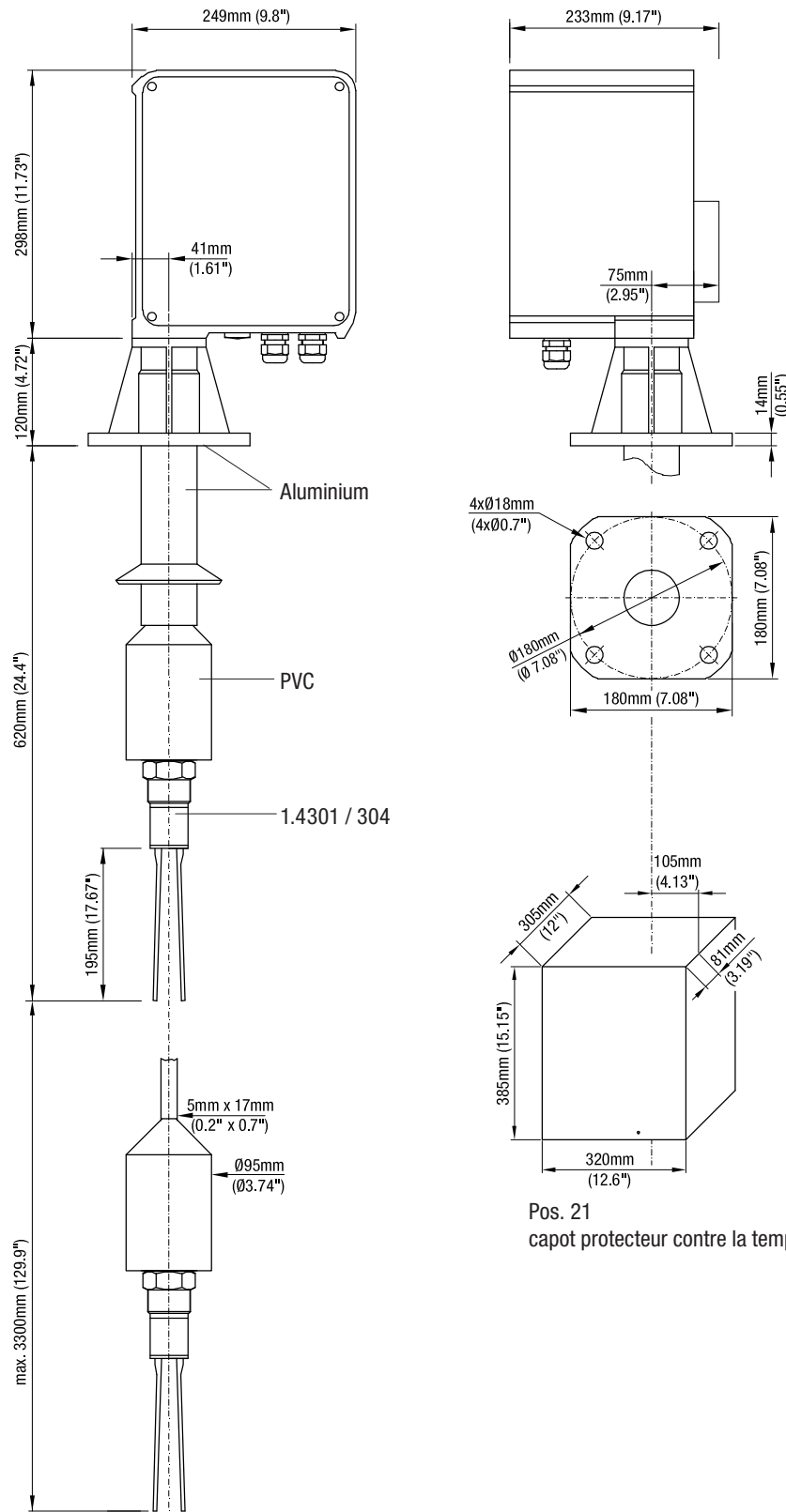
Biensûr des variantes d'appareils sont possibles en dehors des indications de cette liste de selection. Parlez SVP avec nos conseillers techniques.

Tous les appareils de cette liste de selection sont certifiés CE.

Dimensions

Interrupteur limite de niveau à décentrement vertical

- nécessite peu d'entretien
- construction robuste
- poids faible
- forme de construction compacte



Pos. 21
capot protecteur contre la température

Sélection / Options

Appareil de base

Température ambiante: 0 .. 60°C

Pos. 2 **Sensibilité de l'appareil à lame vibrante**

- A 5g/l
 B 20g/l

Pos. 5 **Alimentation électrique**

- A 230V AC
 B 115V AC

Options

Pos. 21 **Capot de protection contre les températures**
 Pour température jusqu'à -20°C

Pos. 22 **Jeu de montage pour perçage ø18 (contre-bride avec perçage ø18)**
 4 x visse M16x60 A2
 4 x écrou M16 A2
 4 x rondelle A2
 1 x bague d'étanchéité 125°C max.

Pos. 23 **Jeu de montage pour filletage M16 (contre-bride avec filletage M16)**
 4 x visse M16x30 A2
 4 x rondelle A2
 1 x bague d'étanchéité 125°C max.

Pos. 24 **Presse-étoupe et passage de câbles**
 A 3 x raccord filletage NPT 1/2" cône ANSI B1.20.1
 B 3 x raccord filletage NPT 3/4" cône ANSI B1.20.1

Pos. 25 **Raccord pour air comprimé**
 (accouplement de fermeture rapide incl. contrepartie, pour tuyau d'un diamètre intérieur de 9mm)

Pos. 26 **Convertisseur des impulsions PAX I pour évaluation 0/4-20 mA**
 A 85 - 250 VAC
 B 11 - 36 VDC / 24 VAC

Pos. 27 **Adaptateur pour profilé chapeau pour convertisseur des impulsions PAX I**
 Pour le montage dans l'armoire de commande

FN 6	A	1	1	1	A	1	A	A	A	
Position	1	2	3	4	5	6	7	8	9	10

← Code de commande

Versions spéciales sur demande

Branchement électrique / Logique de commutation

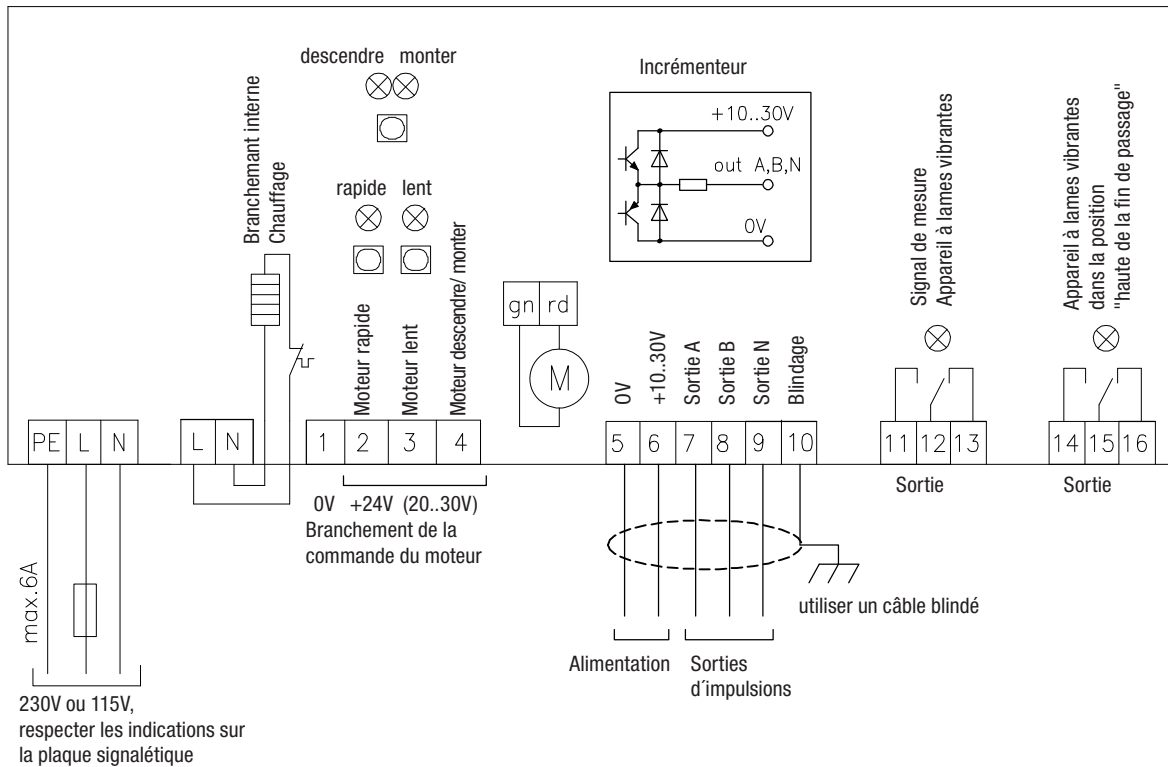
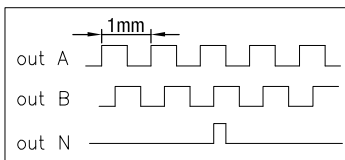


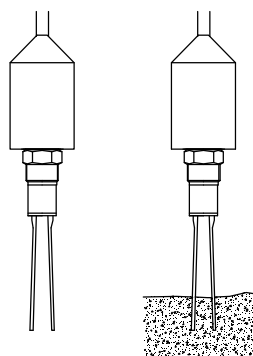
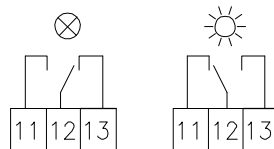
Diagramme des signaux sorties:

montre les signaux pendant la montée



Si on inverse le sens de rotation de l'incrémenteur, les signaux A et B vont également s'inverser

Logique de commutation: Signal de mesure de la fourche



Logique de commutation: La fourche dans la position "haute de la fin de passage"

