

Table des matières

	Page
KN 2700	P2
<hr/>	
KN 2800	P4
<hr/>	
Options KN 2700/KN 2800	P6
<hr/>	
Raccord de process / Pièces de rechange	P8
<hr/>	
Branchement électrique	P9

Sous réserve de modifications techniques et tarifaires.

Toutes les mesures sont en mm (Inch).

Tous les prix sont en Euros (HT) hors TVA.

Tous les prix sont valables départ usine de Betzigau frais d'emballage non compris.

Validité de la liste de prix: A partir du 01.04.2011 jusqu'au 31.03.2012, pour autant que rien d'inattendu ne se produise.

Ceci annule la validité des listes de sélection précédentes.

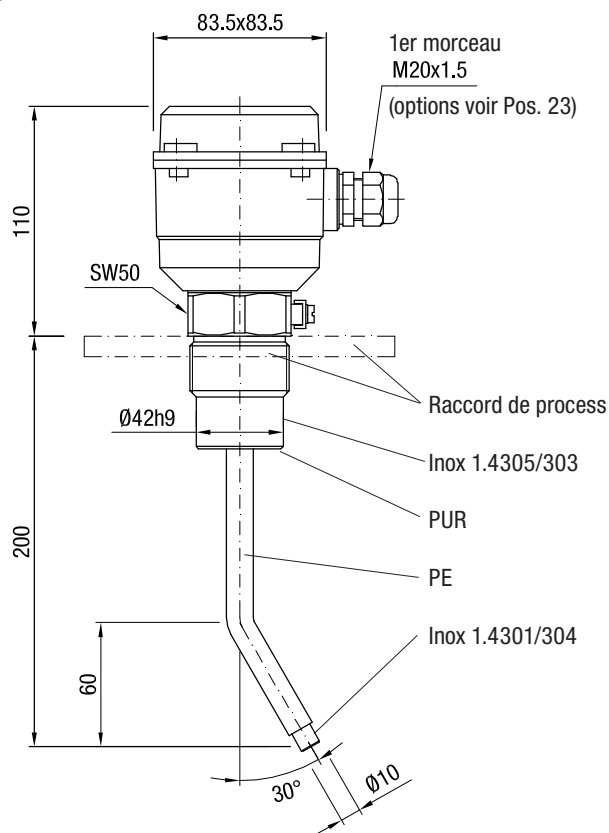
Aucune responsabilité ne saurait être prise en charge en cas d'erreur d'impression.

Biensûr des variantes d'appareils sont possibles en dehors des indications de cette liste de sélection. Parlez SVP avec nos conseillers techniques.

Tous les appareils de cette liste de sélection sont certifiés CE.

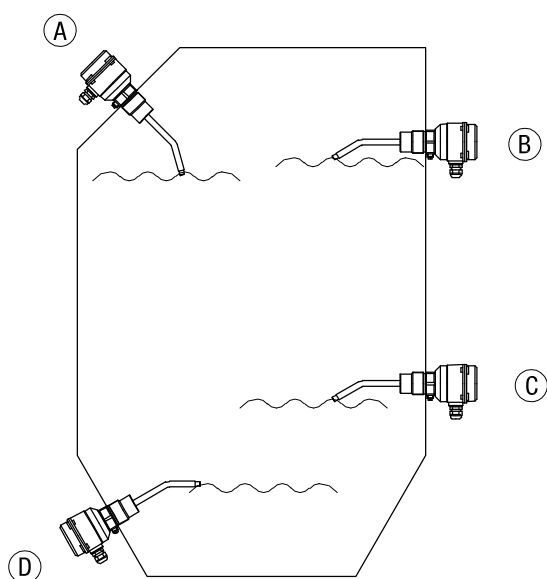
KN 2700 Dimensions / Utilisation

Dimensions



- appareil compact
- 1er point mesure de plein et de valeur limite dans les liquides et les boues conductibles
- détecteur de plein, de besoin et de vide
- large rayon d'action
- sans entretien
- type de protection IP66
- boîtier aluminium moulé sous pression

Utilisation



- A Détecteur de plein vertical et diagonal d'en haut
- B Détecteur de plein horizontal
- C Détecteur de vide horizontal
- D Détecteur de vide diagonal d'en bas

KN 2700 Sélection

Sélection

Appareil de base KN 2700

- Pos. 2 **Alimentation électrique**
- A 220..240V AC 50-60 Hz
 - B 110..120V AC 50-60 Hz
 - C 42V AC 50-60 Hz
 - D 24V AC 50-60 Hz
 - E 20-30V DC
- Pos. 3 **Raccord process** (mesures des brides, veuillez voir la page P8)
- A Filletage G 1½ pouces, DIN 228
 - F Filletage NPT 1½ pouces, cône ANSI B1.20.1
 - L Bride DN100 PN6, EN 1092-1 (1.4541/321)
 - M Bride DN100 PN16, EN 1092-1 (1.4541/321)

KN 2700	A			3	A	1
Position 1	2	3	4	5	6	

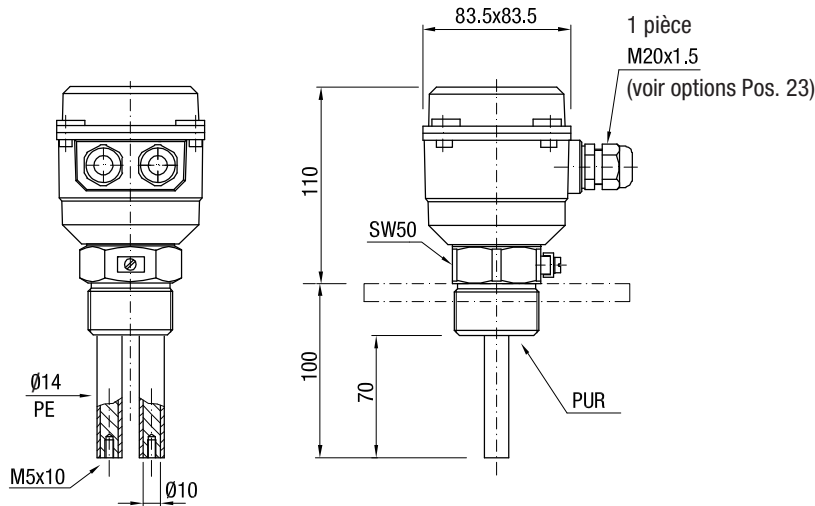
← **Code de commande**

Des versions différentes sont possibles sur toutes les positions (code: marqué d'un "Z")

Dimensions KN 2800

2 électrodes

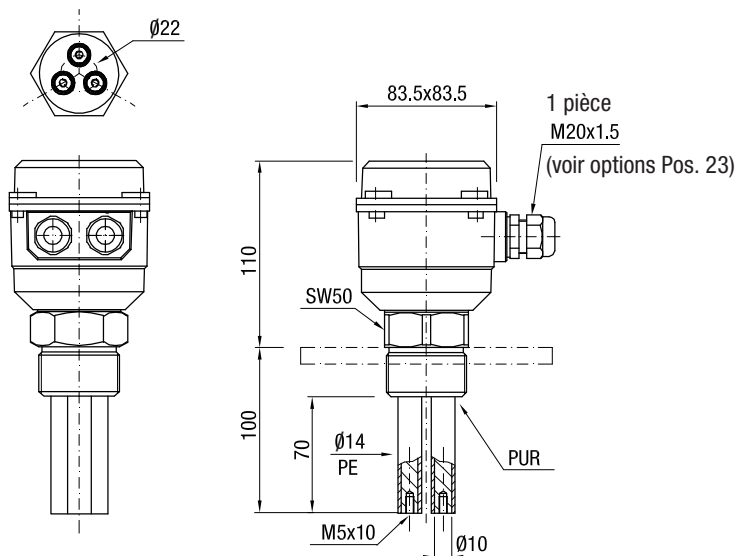
Pour l'installation dans les parois principales des réservoirs
(Pos.7, code de choix 1)



- appareil compact
- 2 points de mesure de plein et de valeur limite dans les liquides et les boues conductrices
- avertisseur de plein, de besoin et de vide
- large rayon d'action
- sans entretien
- type de protection IP66
- boîtier aluminium moulé sous pression

3 électrodes

Pour l'installation dans les parois non conducteurs des réservoirs
(Pos.7, code de choix 2)



KN 2800 Choix

Sélection

Appareil de base KN 2800

- Pos. 2 **Alimentation électrique**
- A 220..240V AC 50-60 Hz
 - B 110..120V AC 50-60 Hz
 - C 42V AC 50-60 Hz
 - D 24V AC 50-60 Hz
 - E 20-30V DC
- Pos. 3 **Raccord process** (mesures des brides, veuillez voir la page P8)
- A Filletage G 1½ pouces, DIN 228
 - F Filletage NPT 1½ pouces, cône ANSI B1.20.1
 - L Bride DN100 PN6, EN 1092-1 (1.4541/321)
 - M Bride DN100 PN16, EN 1092-1 (1.4541/321)
- Pos. 7 **Nombre des électrodes**
- 1 2 électrodes (implantation dans des bidons avec des cloisons conductrices)
 - 2 3 électrodes (implantation dans des bidons avec des cloisons non-conductrices)

KN 2800	C			3	A	A	
Position	1	2	3	4	5	6	

← **Code de commande**

Des versions différentes sont possibles sur toutes les positions (code: marqué d'un "Z")

Options KN 2700 / 2800

Options

Pos. 21 **Capot de protection**

Jeu de montage pour montage avec bride

	pour bride	pour contre-bride	comportant			
			vissés*	écroues*	rondelles*	bague**
Pos. 22c	L	Perçage ø18	4 x M16x60	4 x M16	4 St.	1 St.
Pos. 22d	L	Filetage M16	4 x M16x60		4 St.	1 St.
Pos. 22e	M	Perçage ø18	8 x M16x60	8 x M16	8 St.	1 St.
Pos. 22f	M	Filetage M16	8 x M16x60		8 St.	1 St.

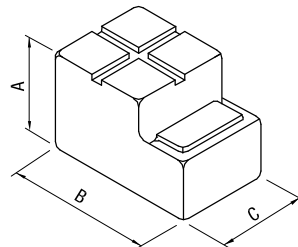
* Matériel inox A2 **max. 125°C (256°F)

Pos. 23 **Presse-étoupe et passage de câbles**
 X 2 x M20x1,5 presse-étoupe
 A 2 x filet pour filetage NPT 1/2" cône ANSI B1.20.1

Pos. 24 **Écrou hexagonal G 1 1/2 pouces**
 Inox

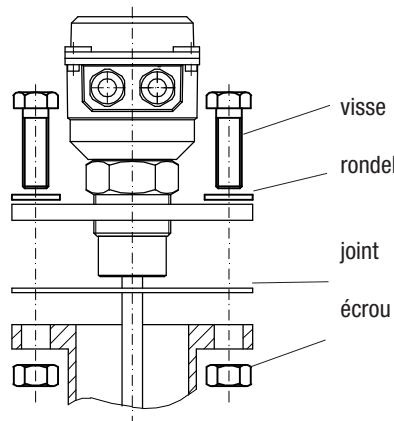
Options

Pos. 21
Capot de protection

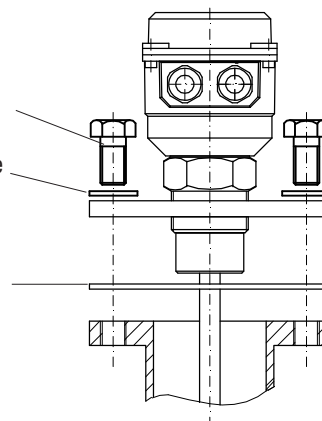


	KN 2700 KN 2800
A	100mm (3.94")
B	165mm (6.5")
C	88mm (3.46")

Pos. 22
**Jeu de montage pour
contre bride avec perçage**

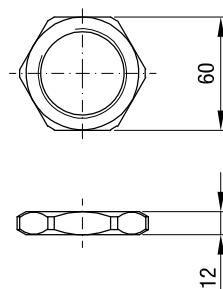


Pos. 22
**Jeu de montage pour
contre bride avec filetage**



visse
rondelle
joint
écrou

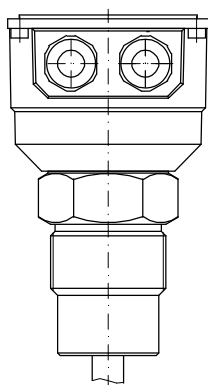
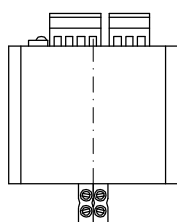
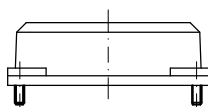
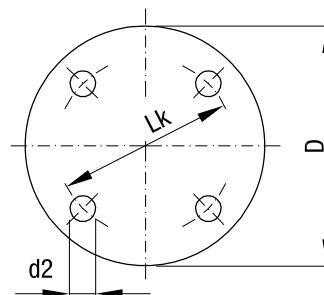
Pos. 24
écrou hexagonal G 1½ pouce



Dimensions bride / pièces de rechange

Raccord de process :

Code de choix	Désignation	Nb de trous	d2	Lk	D	T (épaisseur)
L	bride DN100 PN6	4	18	170	210	16
M	bride DN100 PN16	8	18	180	220	20



Pièces détachées

KN 2700

Électronique

pl101040	220..240V	50-60Hz
pl101030	110..120V	50-60Hz
pl101020	42V	50-60Hz
pl101000	24V	50-60Hz
pl101050	20..30V DC	

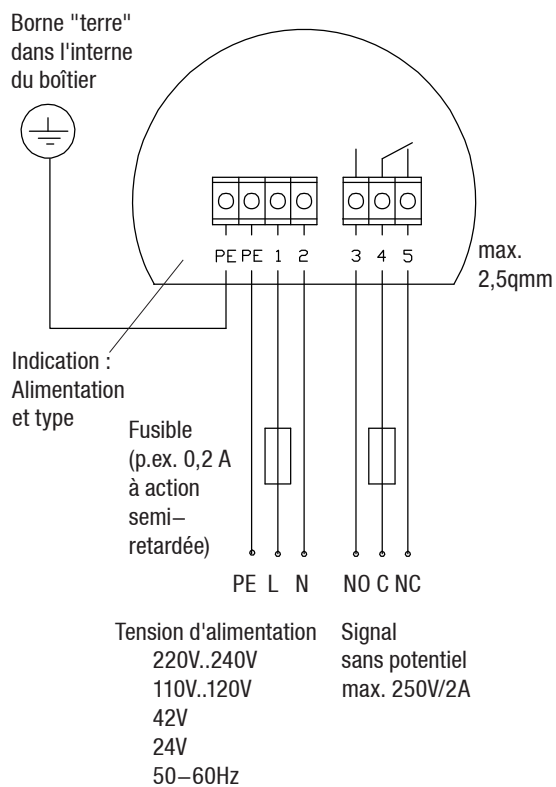
KN 2800

Électronique

pl102040	220..240V	50-60Hz
pl102030	110..120V	50-60Hz
pl102020	42V	50-60Hz
pl102000	24V	50-60Hz
pl102050	20..30V DC	

Branchement électrique

Version AC



Version DC

