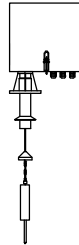


## Inhaltsverzeichnis

---

|                        | Seite |
|------------------------|-------|
| Abmessungen            | P2    |
| Auswahl / Optionen     | P3    |
| -----                  |       |
| Ersatzteile            | P4    |
| -----                  |       |
| Elektrischer Anschluss | P5    |



Änderungen vorbehalten

Alle Maße in mm (Inch).

Alle Preise in Euro zuzgl. ges. MwSt.

Alle Preise gelten ab Werk Betzigau,  
zuzüglich Verpackung.

Gültigkeit: Ab dem 01.04.2011 bis zum 31.03.2012,  
sofern nichts Unvorhergesehenes eintritt.

Alle vorangegangenen Auswahllisten sind hiermit ungültig.

Für Druckfehler kann keine Haftung übernommen werden.

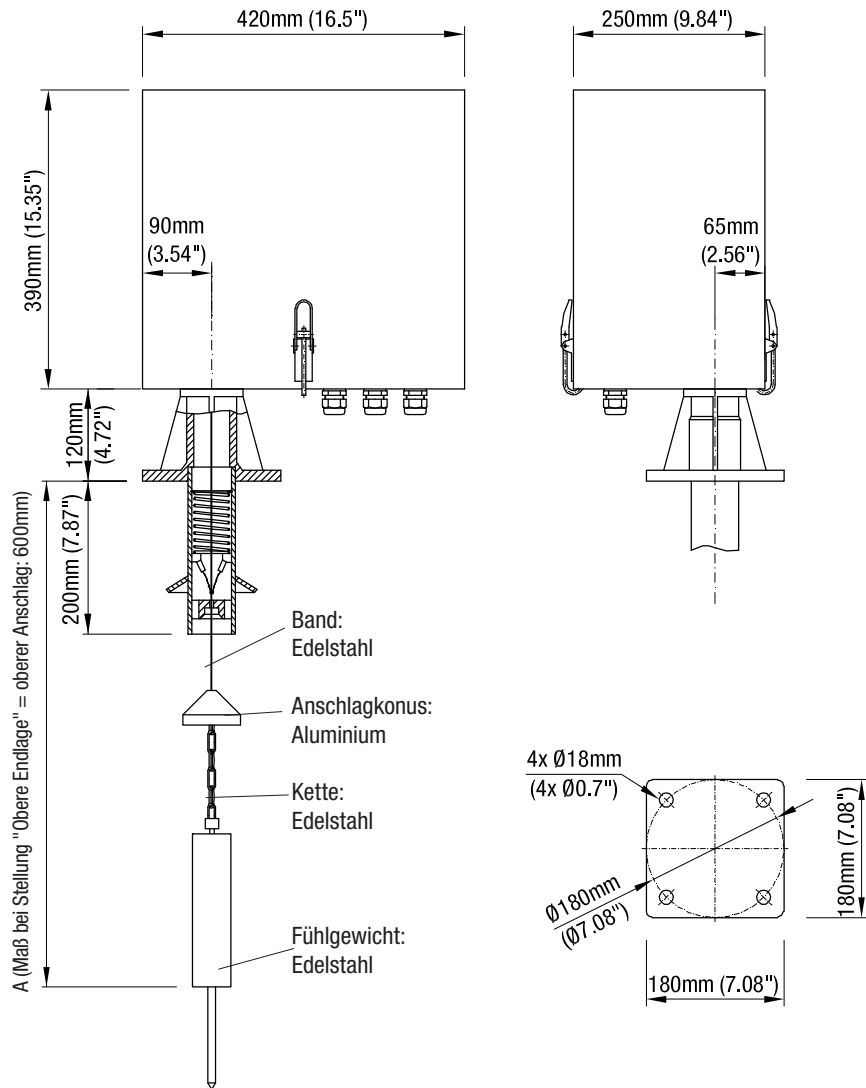
Selbstverständlich sind Gerätevarianten außerhalb der Angaben dieser  
Auswahlliste möglich. Bitte sprechen Sie mit unseren technischen  
Beratern.

Alle Geräte dieser Auswahlliste sind CE - zertifiziert

## Abmessungen

### Elektromechanisches Mess-System für Schüttgüter

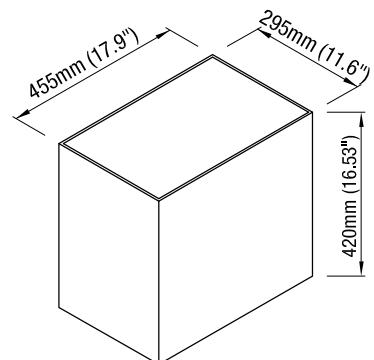
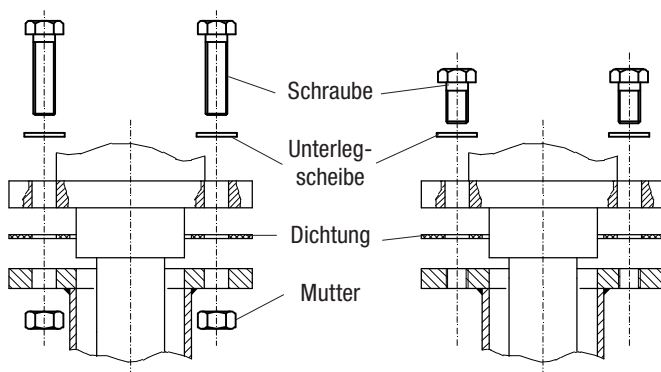
Schutzart IP54, wartungsarm und servicefreundlich.



Pos. 21  
**Montagesatz Ø18**

Pos. 22  
**Montagesatz M16**

Pos. 23  
**Wetterschutzhaube**  
 (Aluminium)

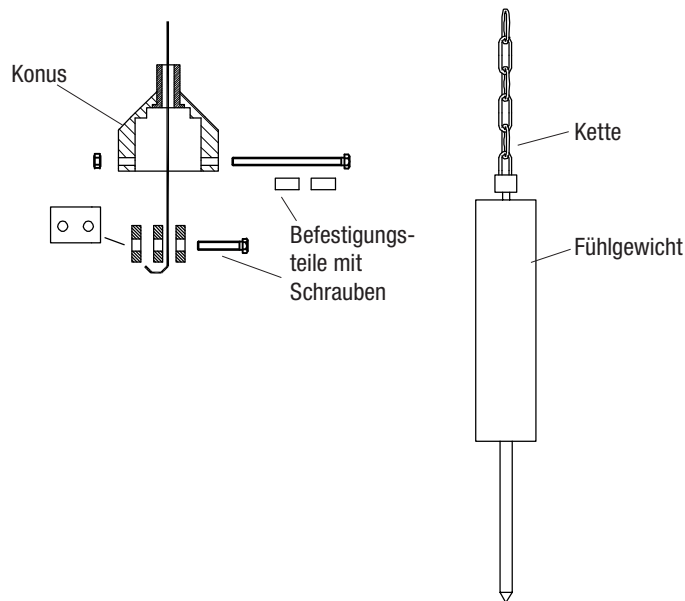




## Ersatzteile

### Ersatzteile

|                                                          |                                  |                                     |
|----------------------------------------------------------|----------------------------------|-------------------------------------|
| <b>Messband lose</b>                                     | mf-va-012 x 0,2                  | (Preis je m) .....                  |
| <b>Bandspule komplett</b>                                | sb110040 + mf-va-012 x 0,2 (30m) | mit 30m Messband .....              |
|                                                          | sb110040 + mf-va-012 x 0,2 (50m) | mit 50m Messband .....              |
|                                                          | sb110040 + mf-va-012 x 0,2 (70m) | mit 70m Messband .....              |
| <b>Fühlgewicht</b> (Lieferumfang: siehe Abbildung unten) | sb100600                         | Edelstahl 1.4301 .....              |
|                                                          | sb100620                         | Faltschirm 1.4301 / Segeltuch ..... |
|                                                          |                                  |                                     |



## Elektrischer Anschluss

